



Fraises limes Carbure Monobloc

Denture croisée standard

Référence	Description	Prix
41.510.0304	PH. Fraise lime carb.mono. Cylindrique 3 x 38	€ 7,94
41.510.0604	PH. Fraise lime carb.mono. Cylindrique 6 x 50	€ 15,14
41.510.0804	PH. Fraise lime carb.mono. Cylindrique 8 x 63	€ 20,22
41.510.1004	PH. Fraise lime carb.mono. Cylindrique 9,5 x 63	€ 21,95
41.530.0304	PH. Fraise lime carb.mono. Cylindrique bout rond 3 x 38	€ 7,94
41.530.0604	PH. Fraise lime carb.mono. Cylindrique bout rond 6 x 50	€ 17,20
41.530.1004	PH. Fraise lime carb.mono. Cylindrique bout rond 9,5 x 63	€ 25,15
41.530.1204	PH. Fraise lime carb.mono. Cylindrique bout rond 12,7 x 69	€ 37,00
41.570.0304	PH. Fraise lime carb.mono. Ogive bout pointu 3 x 38	€ 7,94
41.570.1004	PH. Fraise lime carb.mono. Ogive bout pointu 9,5 x 63	€ 23,57
41.570.1204	PH. Fraise lime carb.mono. Ogive bout pointu 12,7 x 69	€ 36,50
41.560.0304	PH. Fraise lime carb.mono. Ogive bout rond 3 x 38	€ 7,94
41.560.0604	PH. Fraise lime carb.mono. Ogive bout rond 6 x 50	€ 18,55
41.560.1004	PH. Fraise lime carb.mono. Ogive bout rond 9,5 x 63	€ 25,15
41.560.1204	PH. Fraise lime carb.mono. Ogive bout rond 12,7 x 69	€ 36,50
41.630.0304	PH. Fraise lime carb.mono. Conique bout pointu 3 x 38	€ 7,94
41.630.0614	PH. Fraise lime carb.mono. Conique bout pointu 6 x 50	€ 19,55
41.630.0624	PH. Fraise lime carb.mono. Conique bout pointu 6 x 50	€ 20,89
41.620.1204	PH. Fraise lime carb.mono. Conique bout rond 12,7 x 76	€ 38,80
41.540.0304	PH. Fraise lime carb.mono. Sphérique 3 x 38	€ 7,94
41.540.0604	PH. Fraise lime carb.mono. Sphérique 6 x 50	€ 16,54
41.540.1004	PH. Fraise lime carb.mono. Sphérique 9,5 x 52	€ 19,78
41.540.1204	PH. Fraise lime carb.mono. Sphérique 12,7 x 55	€ 26,10
41.580.0804	PH. Fraise lime carb.mono. Flamme 8 x 63	€ 25,15
49.150.1004	PHANTOM jeu de 6 Fraises lime Carb. Monobloc - 9,5X6	€ 145,90



Porte-Fraises Weldon

DIN 6359, concentricité de 0,005mm

Disponible avec queue ISO DIN 69871 AD/B et avec queue BT selon MAS 403-BT

Référence	Description	Prix
82.154.4006	TOR. Porte-outils 6 ISO 40	€ 44,00
82.154.4008	TOR. Porte-outils 8 ISO 40	€ 40,45
82.154.4010	TOR. Porte-outils 10 ISO 40	€ 40,45
82.154.4012	TOR. Porte-outils 12 ISO 40	€ 40,45
82.154.4016	TOR. Porte-outils 16 ISO 40	€ 40,45
82.154.4020	TOR. Porte-outils 20 ISO 40	€ 40,45
82.154.4025	TOR. Porte-outils 25 ISO 40	€ 48,80
82.154.4032	TOR. Porte-outils 32 ISO 40	€ 51,15
82.156.4006	TOR. Porte-outils 6x50/MAS-BT/40	€ 44,00
82.156.4008	TOR. Porte-outils 8x50/MAS-BT/40	€ 40,45
82.156.4010	TOR. Porte-outils 10x63/MAS-BT/40	€ 40,45
82.156.4012	TOR. Porte-outils 12x63/MAS-BT/40	€ 40,45
82.156.4016	TOR. Porte-outils 16x63/MAS-BT/40	€ 40,45
82.156.4020	TOR. Porte-outils 20x63/MAS-BT/40	€ 40,45
82.156.4025	TOR. Porte-outils 25x90/MAS-BT/40	€ 48,80
82.156.4032	TOR. Porte-outils 32x100/MAS-BT/40	€ 51,15

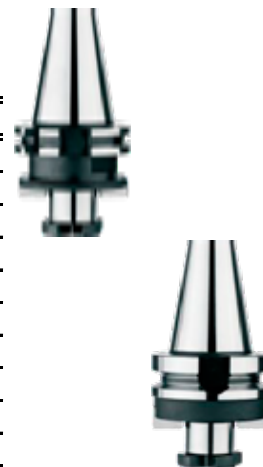


TORAX Porte-Fraises pour fraises à tenons

DIN 6357, concentricité de 0,005mm

Disponible avec queue ISO DIN 69871 AD/B et avec queue BT selon MAS 403-BT

Référence	Description	Prix
82.224.4016	TOR. Mandrin porte-fraise 16/40	€ 55,90
82.224.4022	TOR. Mandrin porte-fraise 22/40	€ 55,90
82.224.4027	TOR. Mandrin porte-fraise 27/40	€ 57,10
82.224.4032	TOR. Mandrin porte-fraise 32/40	€ 60,65
82.224.4040	TOR. Mandrin porte-fraise 40/40	€ 73,75
82.226.4016	TOR. Mandrin porte-fraise 16/MAS-BT/40	€ 55,90
82.226.4022	TOR. Mandrin porte-fraise 22/MAS-BT/40	€ 55,90
82.226.4027	TOR. Mandrin porte-fraise 27/MAS-BT/40	€ 57,10
82.226.4032	TOR. Mandrin porte-fraise 32/MAS-BT/40	€ 60,65
82.226.4040	TOR. Mandrin porte-fraise 40/MAS-BT/40	€ 73,75



TORAX Mandrin Porte-Pinces

Pour pinces ER DIN 6499B, concentricité de 0,005mm

Disponible avec queue ISO DIN 69871 AD/B et avec queue BT selon MAS 403-BT

Référence	Description	Prix
82.514.4031	TOR. Porte-pinces ER16x100/40	€ 53,55
82.514.4051	TOR. Porte-pinces ER25x60/40	€ 53,55
82.514.4061	TOR. Porte-pinces ER32x70/40	€ 55,90
82.514.4071	TOR. Porte-pinces ER40x70/40	€ 59,50
82.514.4033	TOR. Porte-pinces ER16x100/40	€ 60,65
82.514.4063	TOR. Porte-pinces ER32x135/40	€ 67,80
82.516.4031	TOR. Porte-pinces ER16x63/MAS-BT/	€ 53,55
82.516.4051	TOR. Porte-pinces ER25x60/MAS-BT/	€ 53,55
82.516.4061	TOR. Porte-pinces ER32x70/MAS-BT/	€ 55,90
82.516.4071	TOR. Porte-pinces ER40x70/MAS-BT/	€ 59,50
82.516.4033	TOR. Porte-pinces ER16x100/MAS-BT	€ 101,30
82.516.4063	TOR. Porte-pinces ER32x130/MAS-BT	€ 67,80



TORAX Mandrins Porte-Pinces allongés

Pour pinces ER DIN 6499B, à queue cylindrique

Référence	Description	Prix
82.610.1616	TOR. Porte-pinces ER16/1-10	€ 53,55
82.610.2025	TOR. Porte-pinces ER25/1-16	€ 57,10
82.610.3232	TOR. Porte-pinces ER32/2-20	€ 61,85



TORAX Mandrins Porte-forets

Mandrin haute précision auto serrant, à grande concentricité de 0,03MM

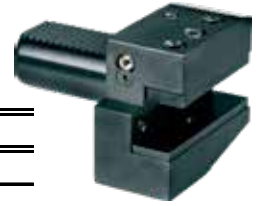
Pour serrage maximal de 110Nm

Référence	Description	Prix
81.320.0413	TOR. Mandrin porte-forets xPF1-13/ISO 40, HEXA	€ 412,00
81.320.0416	TOR. Mandrin porte-forets xPF3-16/ISO 40, HEXA	€ 418,00
81.330.0413	TOR. Mandrin porte-forets xPF1-13/BT 40, HEXA	€ 412,00
81.330.0416	TOR. Mandrin porte-forets xPF3-16/BT 40, HEXA	€ 418,00



TORAX Porte-Outils VDI Type B1

Porte-outils radial, à droite, court
DIN 69880



Référence	Description	Prix
83.110.3024	TOR. Porte-outils VDI B1-30x20x40R/VD	€ 66,60
83.110.4024	TOR. Porte-outils VDI B1-40x25x44R/VD	€ 77,35
83.110.5035	TOR. Porte-outils VDI B1-50x32x55R/VD	€ 99,95

TORAX Porte-Outils VDI Type E1

Porte-outils pour forets à plaquettes
DIN 69880



Référence	Description	Prix
83.150.3016	TOR. Porte-outils VDI E1-30x16/VDI	€ 77,35
83.150.3020	TOR. Porte-outils VDI E1-30x20/VDI	€ 77,35
83.150.3025	TOR. Porte-outils VDI E1-30x25/VDI	€ 77,35
83.150.3032	TOR. Porte-outils VDI E1-30x32/VDI	€ 77,35
83.150.4016	TOR. Porte-outils VDI E1-40x16/VDI	€ 80,90
83.150.4020	TOR. Porte-outils VDI E1-40x20/VDI	€ 80,90
83.150.4025	TOR. Porte-outils VDI E1-40x25/VDI	€ 80,90
83.150.4032	TOR. Porte-outils VDI E1-40x32/VDI	€ 80,90
83.150.4016	TOR. Porte-outils VDI E1-40x16/VDI	€ 80,90
83.150.4020	TOR. Porte-outils VDI E1-40x20/VDI	€ 80,90
83.150.5025	TOR. Porte-outils VDI E1/50x25/VDI	€ 108,25
83.150.5032	TOR. Porte-outils VDI E1/50x32/VDI	€ 108,25

TORAX Porte-Outils VDI Type E4

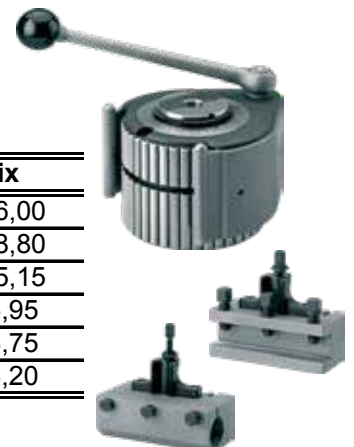
Mandrin porte-pinces pour pinces ER DIN 6499B
DIN 69880



Référence	Description	Prix
83.158.3025	TOR. Porte-outils VDI E4-30x25/VDI	€ 96,35
83.158.3032	TOR. Porte-outils VDI E4-30x32/VDI	€ 96,35
83.158.3040	TOR. Porte-outils VDI E4-30x40/VDI	€ 96,35
83.158.4025	TOR. Porte-outils VDI E4-40x25/VDI	€ 99,95
83.158.4032	TOR. Porte-outils VDI E4-40x32/VDI	€ 99,95
83.158.4040	TOR. Porte-outils VDI E4-40x40/VDI	€ 99,95

TORAX Tourelle à serrage rapide

Mandrin et portes-outils à serrage rapide, précision de positionnement de 0,01mm
Type B (BD25 - BD32)



Référence	Description	Prix
85.050.3000	TORAX Mandrin de base à serrage rapide, B	€ 396,00
85.051.3252	TORAX Porte-outil de tournage à serrage rapide BD25120	€ 108,80
85.053.3400	TORAX Porte-barre d'alésage à serrage rapide BJ40120	€ 155,15
85.058.3020	TORAX Douille avec cône morse CM2 BL2 40120	€ 46,95
85.058.3030	TORAX Douille avec cône morse CM3 BL3 40120	€ 48,75
85.058.3040	TORAX Douille avec cône morse CM4 BL4 40140	€ 54,20

TORAX Bison Mandrins à 3 mors concentriques

Din 6350A3, corps acier avec fixation sur faux-plateau selon DIN 6350

Complet avec jeu de mors durs intérieurs et extérieurs, clé et boulons de fixations

Référence	Description	Prix
85.420.0160	BISON Mandrin à 3 mors 160 MM	€ 446,00
85.420.0200	BISON Mandrin à 3 mors 200 MM	€ 554,00
85.420.0250	BISON Mandrin à 3 mors 250 MM	€ 748,00



TORAX Bison Mors Doux Monobloc

Jeu de 3 mors doux monobloc

Pour mandrins type 85.420 - Nous consulter

Référence	Description	Prix
85.820.0160	BISON Mors doux monobloc 3200/3500 160	€ 66,05
85.820.0200	BISON Mors doux monobloc 3200/3500 200	€ 75,85
85.820.0250	BISON Mors doux monobloc 3200/3500 250	€ 95,85
85.820.0315	BISON Mors doux monobloc 3200/3500 315	€ 153,10



TORAX Contre-Pointes Fixes

Contre-pointes fixes 60° avec et sans écrou

Référence	Description	Prix
85.100.0300	Torax Contre-pointe fixe CM3	€ 23,25
85.100.0400	Torax Contre-pointe fixe CM4	€ 37,20
85.100.0500	Torax Contre-pointe fixe CM5	€ 65,00
85.140.0300	Torax Contre-pointe fixe CM3 avec écrou	€ 19,07
85.140.0400	Torax Contre-pointe fixe CM4 avec écrou	€ 31,00
85.140.0500	Torax Contre-pointe fixe CM5 avec écrou	€ 53,15



TORAX Contre-Pointes Tournantes

Contre-pointe tournantes

Référence	Description	Prix
85.210.0300	TORAX Contre-pointe compacte CM3	€ 153,90
85.210.0400	TORAX Contre-pointe compacte CM4	€ 195,50
85.210.0500	TORAX Contre-pointe compacte CM5	€ 292,00
85.215.0300	TORAX Contre-pointe à pointe allongée CM3	€ 190,30
85.215.0400	TORAX Contre-pointe à pointe allongée CM4	€ 235,05
85.215.0500	TORAX Contre-pointe à pointe allongée CM5	€ 343,00
85.220.0300	TORAX Contre-pointe grande capacité CM3	€ 195,50
85.220.0400	TORAX Contre-pointe grande capacité CM4	€ 249,60
85.220.0500	TORAX Contre-pointe grande capacité CM5	€ 365,00



Phantom Jeu de Phan-Coils, Métrique

Avec Phan-coils, foret HSS,
taraud n°3, broche de pose et rupteur d'entraînement.

Référence	Description	Prix
28.870.0040	Phantom Jeu de Phan-Coils M4X0,7	€ 31,15
28.870.0050	Phantom Jeu de Phan-Coils M5X0,8	€ 31,15
28.870.0060	Phantom Jeu de Phan-Coils M6X1,0	€ 34,65
28.870.0100	Phantom Jeu de Phan-Coils M10X1,5	€ 39,25
28.870.0120	Phantom Jeu de Phan-Coils M12X1,75	€ 45,05
28.870.0160	Phantom Jeu de Phan-Coils M16X2,0	€ 50,80

Phantom Jeu de Phan-Coils, Métrique (Combinaison)

Avec Phan-coils, foret HSS,
taraud n°3, broche de pose et rupteur d'entraînement.

Référence	Description	Prix
28.880.1000	Phantom Jeu de Phan-Coils M5-12	€ 176,50

Phantom Coffrets de forets HSS avec revêtement TiN sur partie utile

Avec forets 11.451, taillés à la meule,
affûtage en croix à partir de 2mm, angle 118°, DIN338.

Référence	Description	Prix
19.146.1000	Phantom Jeu de Forets HSS 1-10 x 0,5 - 11.451	€ 69,10
19.146.1150	PH. Jeu de Forets HSS 1-10 x 0,5mm +3.3+4.2+6.8+10.2	€ 91,65
19.146.1300	Phantom Jeu de Forets HSS 1-13 x 0,5 - 11.451	€ 134,00

Phantom Coffrets de forets HSS-Co TiN

Avec forets 11.568, version Cobalt, revêtement TiN, affûtage en croix à 4 facettes, angle 118°, DIN338. Idéal pour tous types de matières.

Référence	Description	Prix
19.156.1000	Phantom Jeu de Forets HP2 HSS-CO TIN 1-10x0,5	€ 160,65
19.156.1300	Phantom Jeu de Forets HP2 HSS-CO TIN 1-13x0,5	€ 296,00

TORAX Appareils à Tarauder

Avec dispositif d'inversion et à réglage de couple par friction,
avec pinces, avec cône interne type B.

Référence	Description	Prix
81.700.0070	Torax Appareil à tarauder M2-M7/B16	€ 385,00
81.700.0120	Torax Appareil à tarauder M5-M12/B16	€ 472,00
81.700.0200	Torax Appareil à tarauder M8-M20/B22	€ 530,00

TORAX Etaux modulaires de précision

Idéal pour fraisage et rectification, avec positionnement de haute précision,
parallélisme 0,005/100mm, perpendicularité de 0,005mm.

Référence	Description	Prix
88.440.1027	TORAX Etau Modulaire de précision 100X100X270MM	€ 569,00
88.440.1234	TORAX Etau Modulaire de précision 125X150X345MM	€ 626,00
88.440.1542	TORAX Etau Modulaire de précision 150X200X420MM	€ 682,00
88.440.1745	TORAX Etau Modulaire de précision 175X200X455MM	€ 968,00
88.440.1755	TORAX Etau Modulaire de précision 175X300X555MM	€ 1.024,00
88.440.2059	TORAX Etau Modulaire de précision 200X300X595MM	€ 1.481,00
88.440.3063	TORAX Etau Modulaire de précision 300X300X635MM	€ 2.108,00

